

ЗАПАСНЫЕ ЧАСТИ

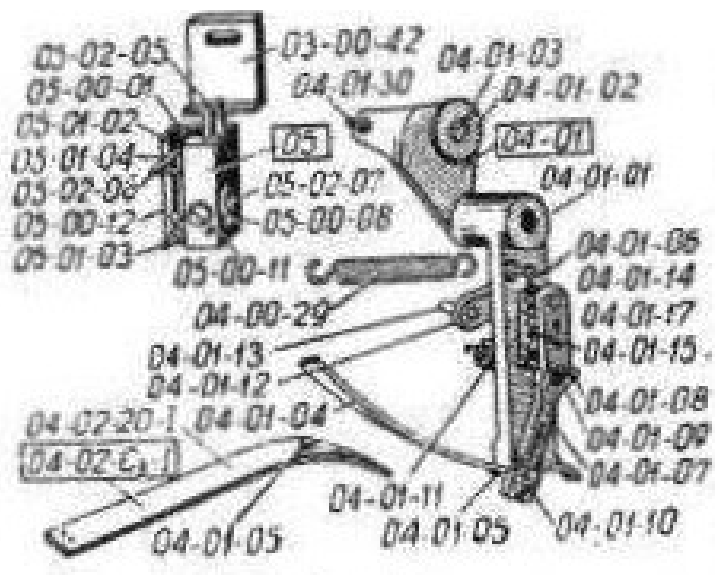
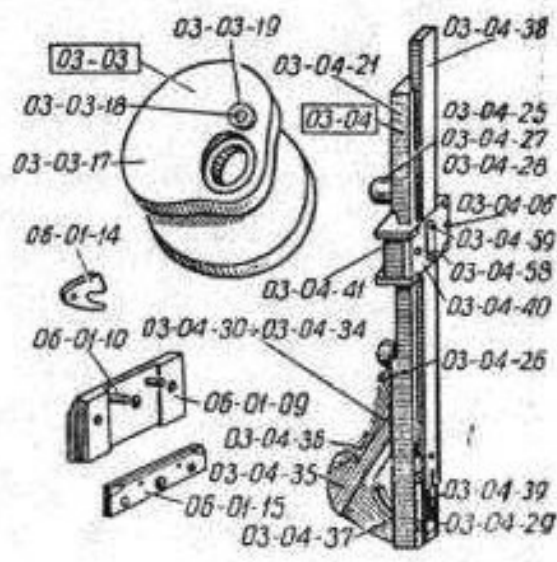
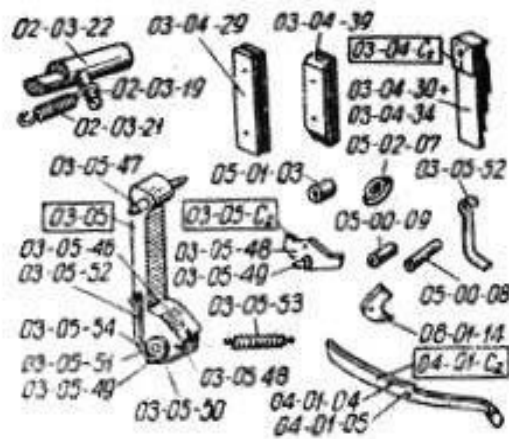


Рис. III.