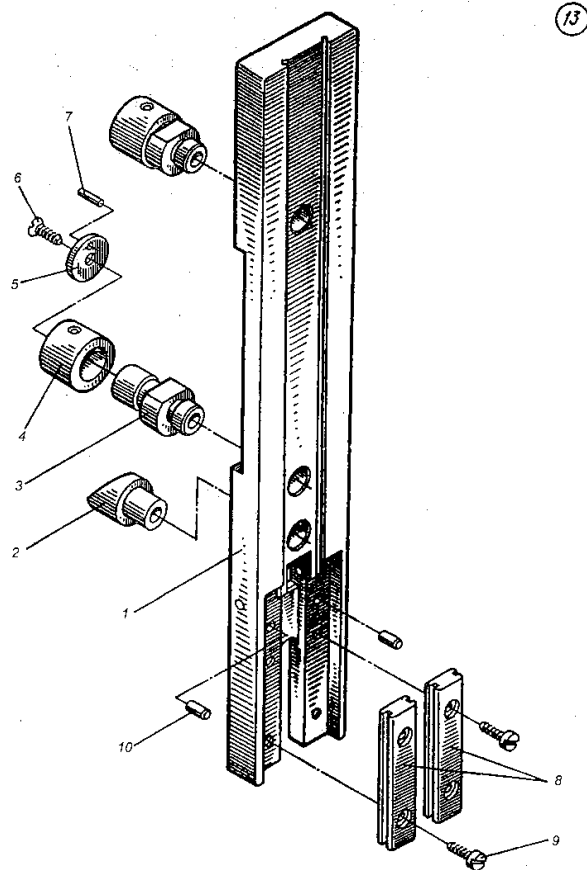


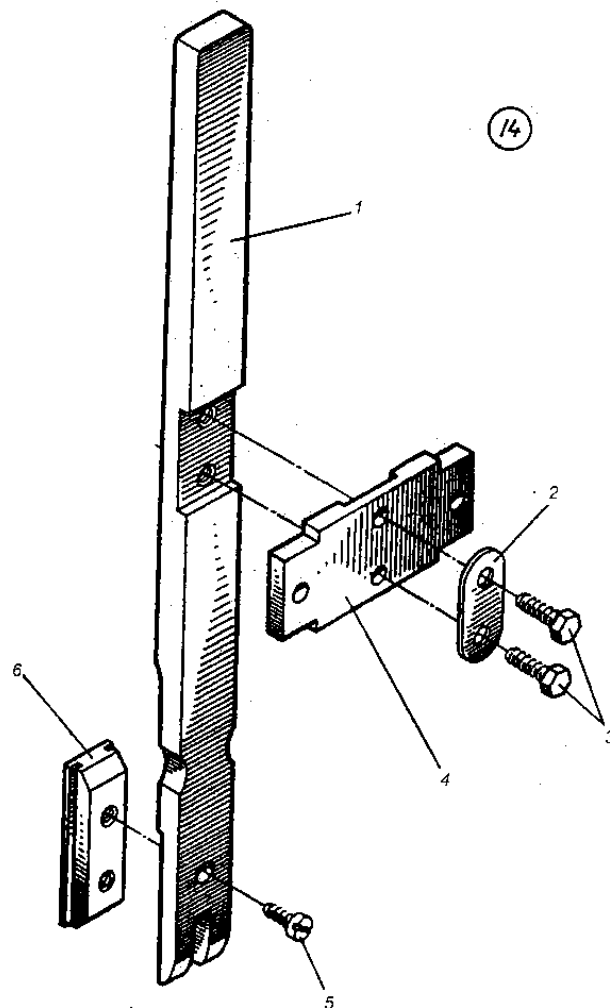
4БПШЗО-03.04.01 Планка скобоформирующая

No	Обозначение	Наименование	Кол
1.	БШП4-03.04.21	Планка скобоформирующая	1
2.	БШП4-03.04.26	Стойка	1
3.	БШП4-03.04.25	Ось	2
4.	БШП4-03.04.27	Ролик	2
5.	БШП4-03.04.28	Шайба	2
6.	ВМ4-6дх10.66.05	Винт	2
7.	1,6x8	Штифт	2
8.	БШП4-03.04.29А	Планка	2
9.	ВМ4-6дх8.66.05	Винт	4



4БПШЗО-03.19.00 Скобопроталкивающая планка

No	Обозначение	Наименование	Кол
1.	4БПШЗО-03.19.01	Планка	1
2.	БШП4-03.04.58	Накладка стопорная	1
3.	М6-6дх10.66.05	Болт	2
4.	БШП4-03.04.40	Крышка кулисы	1
5.	4БПШЗО-03.19.02	Винт	1
6.	БШП4-03.04.39	Коронка скобопроталкивателя	1



4БПШЗО-03.02.00 Механизм шитья

No	Обозначение	Наименование	Кол
1.	БШП4-03.04.01	Скобоформирующая планка	1
2.	4БПШЗО-03.19.00	Скобопроталкивающая планка	1
3.	М6-6дх14.66.05	Болт	1
4.	5x40	Штифт	1
5.	БШП4-03.04.63	Скобоподдерживатель	1
6.	БШП4-03.04.36	Пластина	1
7.	2x12	Штифт	1
8.	БШП4-03.04.С2:	Пружина	1
	БШП4-03.04.30	Пластина	1
	БШП4-03.04.31	Пластина	1
	БШП4-03.04.31-01	Пластина	1
	БШП4-03.04.31-02	Пластина	1
8.	БШП4-03.04.31-03	Пластина	1
	2x6	Заклепка	1
9.	ВМ5-6дх8.66.05	Винт	1
			1

